

1. a ve b doğal sayı olmak üzere a sayısının 3 üncü kuvveti, 8 sayısının b inci kuvvetine eşit ise a+b en az kaç olur?

A) 1 B) 3 C) 4 D) 6

(OKS)

2. Aşağıdaki eşitliklerden hangisi yanlıştır?

A) $120000=1,2 \times 10^5$ B) $0,370=3,7 \times 10^{-1}$
C) $120=0,12 \times 10^2$ D) $2,5=25 \times 10^{-1}$

(OKS)

3. $\frac{10^{-3} \cdot 10^2}{10^{-7} \cdot 10^0} : \frac{10^5 \cdot 10^{-1}}{10^{-4}}$ işleminin sonucu aşağıdakilerden hangisidir?

A) 0,01 B) 0,1 C) 10 D) 100

(OKS)

4. $0,0009 = a \times 10^{-5}$ ve $0,00003 = 3 \times 10^b$ ise, $-b \times 10^a$ kaç basamaklı bir sayıdır?

A) 99 B) 91 C) 89 D) 66

(OKS)

5. $\frac{6,25 \cdot 10^{-3}}{(2,5)^2 \cdot (0,1)^4}$ işleminin sonucu kaçtır?

A) 100 B) 25 C) 10 D) 2,5

(OKS)

6. 6 tane 5'in çarpımının, 5 tane 5'in toplamına bölümü kaçtır?

A) 6^4 B) 5^4 C) 5 D) $\frac{6}{5}$

(OKS)

7. $b = -\frac{1}{2}$ olduğuna göre, aşağıdaki sıralamalardan hangisi doğrudur?

A) $b < b^3$ B) $\frac{1}{b^2} < \frac{1}{b}$
C) $b^2 < b^4$ D) $\frac{1}{b^2} < \frac{1}{b^3}$

(OKS)

8. $(\frac{1}{3} + \frac{1}{4})^{-1}$ işleminin sonucu aşağıdakilerden hangisidir?

A) $\frac{1}{7}$ B) $\frac{2}{7}$ C) $\frac{12}{7}$ D) 7

(OKS)

9. Aşağıdakilerden hangisi 64 doğal sayısının üslü sayı olarak yazılışlarından biri değildir?

A) 2^6 B) 4^3 C) 6^3 D) 8^2

(OKS)

10. $\left(\frac{1}{2}\right)^5$ üslü ifadesinin değeri için aşağıdaki-lerden hangisi doğrudur?

- A) 0'dan küçüktür.
B) 1'den büyüktür.
C) $\frac{1}{2}$ ile 1 arasındadır.
D) 0 ile $\frac{1}{2}$ arasındadır.

(SBS)



Yukarıdaki afişe göre, bir aile biriktirdiği 10 litre atık yağı geri kazanım yapan kurumlara verdiğinde kaç litre suyun kirlenmesini engellemiş olur?

- A) 10^5 B) 10^6 C) 10^7 D) 10^8

(SBS)

12. $(-3)^{-2}$ sayısı aşağıdaki sayılardan hangisi ile çarpılırsa sonuç 3 olur?

- A) 3^3 B) 3^{-1}
C) 3^2 D) $(-3)^{-3}$

(SBS)

13.

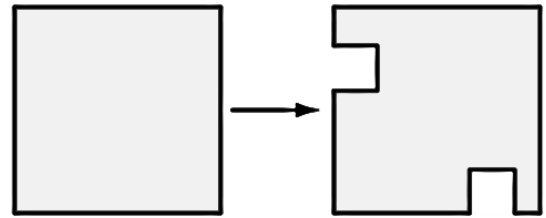


Bir okulda yapılan atık pil toplama kampanyasında 2^{11} adet kalem pil toplanmıştır. Toplanan bu piller ile en fazla kaç metrekarelik arazinin kirlenmesinin önüne geçilmiş olur?

- A) 2^{13} B) 4^{22} C) 6^{11} D) 8^{11}

(SBS)

14. Efe, proje ödevi için alanı 484 cm^2 olan kare şeklindeki kartondan, alanları otuz altışar santimetrekare olan iki kareyi şekildeki gibi kesip çıkarmıştır.



Kalan kartonun çevre uzunluğu kaç santimetredir?

- A) 88 B) 112 C) 124 D) 136

(SBS)

15. Türkiye genelinde bir yılda $8,1 \times 10^5$ adet çam ağacının kurtarılması hedeflenmektedir.



Yukarıdaki afişe göre, bu hedefe ulaşmak için bir yılda kaç ton kullanılmış kâğıt geri dönüşüme kazandırılmalıdır?

- A) $4,5 \times 10$ B) $4,5 \times 10^2$
C) $4,5 \times 10^3$ D) $4,5 \times 10^4$

(SBS)

16. Şekildeki beş katlı düğün pastasında her kattaki pastanın yarıçap uzunluğu, bir üstündekinin yarıçap uzunluğunun 2 katıdır.



En üstteki pastanın yarıçap uzunluğu 2^3 cm olduğuna göre, en alttaki pastanın yarıçap uzunluğu kaç santimetredir?

- A) 2^{10} B) 2^8 C) 2^7 D) 2^5

(SBS)

17. $\frac{8^4 \cdot 4^2}{2^8}$ işleminin sonucu aşağıdakilerden hangisine eşittir?

- A) 2^{12} B) 2^8 C) 2^6 D) 2^4

(SBS)

18. 2^{-3} sayısı aşağıdakilerden hangisine eşittir?

- A) 8 B) $\frac{1}{8}$ C) $-\frac{1}{8}$ D) -8

(TEOG)

19. $\frac{4^4 \cdot 12^3}{6^3 \cdot 2^8}$ işleminin sonucu aşağıdakilerden hangisidir?

- A) 2^3 B) $\frac{2^3}{3}$ C) 2 D) 3

(TEOG)

20. 4^4 sayısının yarısı aşağıdakilerden hangisidir?

- A) 2^2 B) 4^2 C) 4^3 D) 2^7

(TEOG)

21. Bir izci kampına, Türkiye'nin 81 ilinin her birinden eşit sayıda öğrenci katılmıştır. Bu öğrencilerin konaklaması için hazırlanan 3^6 çadırın her birinde 3 öğrenci kaldığına göre, bu kampa Ankara'dan kaç öğrenci katılmıştır?

- A) 3^3 B) 3^4 C) 3^5 D) 3^6

(TEOG)

22. Bir kuş tüyünün kütlesi 0,000005 gramdır. Bu kuş tüyünün kütlesinin kilogram olarak bilimsel gösterimi aşağıdakilerden hangisidir?

- A) $5 \cdot 10^{-9}$ B) 0,005
C) $5 \cdot 10^{-8}$ D) $50 \cdot 10^{-10}$

(TEOG)

23. $27 \cdot 3^{-2} - 3^2 + 5$ işleminin sonucu kaçtır?

- A) -7 B) -1 C) 5 D) 20

(TEOG)

24. $\frac{12^5}{12^{-3}}$ işleminin sonucu aşağıdakilerden hangisidir?

- A) 12^{15} B) 12^8
C) 12^2 D) 12^{-15}

(TEOG)

25. Aşağıdaki sayılardan hangisi 0'dan büyük 1'den küçüktür?

- A) 5^{-3} B) $(-5)^{-3}$
C) 5^3 D) $(-5)^3$

(TEOG)

26. $(-\frac{3}{10})^3$ ün değeri kaçtır?

- A) $\frac{27}{100}$ B) $-\frac{3}{1000}$
C) $-\frac{9}{1000}$ D) $-\frac{27}{1000}$

(TEOG)

27. 2^8 tane elma 8 kişi tarafından eşit sayıda paylaşıldığında her bir kişiye kaç elma düşer?

- A) 2 B) 2^2 C) 2^4 D) 2^5

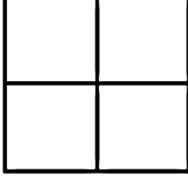
(TEOG)

28. 0,000018 sayısının bilimsel gösterimi $a \cdot 10^x$ ve 0,005 sayısının bilimsel gösterimi $b \cdot 10^y$ dir. Buna göre, aşağıdakilerden hangisi doğrudur?

- A) $y < x$
B) $b > a$
C) a bir doğal sayıdır.
D) x bir doğal sayıdır.

(TEOG)

29.



Bir kenarının uzunluğu 2^3 cm olan 4 tane kare ile yukarıdaki gibi bir kare oluşturuluyor. Oluşturulan bu karenin çevresinin uzunluğu kaç santimetredir?

- A) 2^6 B) 2^7 C) 2^8 D) 2^9

(TEOG)

30. Aşağıdakilerin hangisinde, alanı 5^{12} m² olan bir dikdörtgenin kenar uzunlukları metre cinsinden verilmiştir?

- A) 5 ve 5^{12} B) 5^6 ve 5^5
C) 5^7 ve 5^5 D) 5^8 ve 5^6

(TEOG)

31. $7^{-1} + 7^0 + 7^1$ işleminin sonucu kaçtır?

- A) 1 B) $\frac{8}{7}$ C) $\frac{50}{7}$ D) $\frac{57}{7}$

(TEOG)

32. $\frac{1}{10} \cdot \frac{1}{10} \cdot \frac{1}{10} \cdot \frac{1}{10} \cdot \frac{1}{10} \cdot \frac{1}{10} \cdot \frac{1}{10} \cdot \frac{1}{10}$ işleminin sonucu aşağıdakilerden hangisidir?

- A) 10^{-7} B) $\frac{1}{10^{-7}}$
C) $7 \cdot 10^{-1}$ D) $\frac{1}{7} \cdot 10^{-1}$

(TEOG)

33. Aşağıdaki işlemlerden hangisinin sonucu 2^{30} dur?

- A) $2^{-12} \cdot 2^{-18}$ B) $2^{-38} \cdot 2^8$
C) $\frac{2^{40}}{2^{-10}}$ D) $\frac{2^{-18}}{2^{-48}}$

(TEOG)

34. $(0,5)^4$ ifadesi aşağıdakilerden hangisine eşittir?

- A) $\frac{1}{625}$ B) $\frac{1}{16}$
C) 16 D) 625

(TEOG)

35. $\frac{1}{1024}$ sayısı aşağıdakilerden hangisine eşittir?

- A) $(-4)^5$ B) 5^{-4} C) 2^{-9} D) 4^{-5}

(TEOG)

36. 3^{12} adet cevizi 9 kardeş aralarında eşit olarak paylaşırsa her bir kardeşe kaç adet ceviz düşer?

- A) 3^{14} B) 3^{10} C) 3^9 D) 3^6

(TEOG)

37. Uranüs gezegeninin güneşe uzaklığı yaklaşık 2 871 000 000 km'dir. Bu uzaklığın bilimsel gösterimi aşağıdakilerden hangisidir?

- A) $2871 \cdot 10^6$ km B) $287,1 \cdot 10^7$ km
C) $2,871 \cdot 10^8$ km D) $2,871 \cdot 10^9$ km

(TEOG)

38. $2^3 \cdot 3^2$ ifadesi aşağıdakilerden hangisine eşittir?

- A) $2 \cdot 6^2$ B) $2 \cdot 5^6$ C) 5^5 D) 6^6

(TEOG)

39. $\frac{4}{6} \cdot \frac{4}{6} \cdot \frac{4}{6}$ işleminin sonucu aşağıdakilerden hangisine eşittir?

- A) $\frac{4^3}{6}$ B) $\frac{4}{6^3}$ C) $\left(\frac{2}{3}\right)^3$ D) $\frac{2}{3^3}$

(TEOG)

40. -4^{-3} sayısının 2^{-4} sayısına bölümü aşağıdakilerden hangisidir?

- A) $-\frac{1}{4}$ B) $-\frac{1}{2}$ C) $\frac{1}{4}$ D) $\frac{1}{2}$

(TEOG)

41. 2^{-2} sayısı aşağıdakilerden hangisine eşittir?

- A) -4 B) $-\frac{1}{4}$ C) $\frac{1}{4}$ D) 4

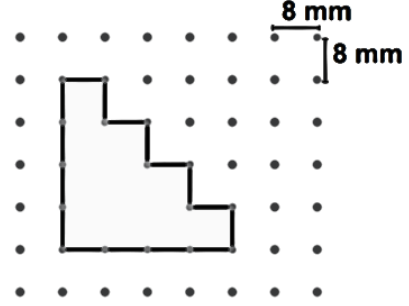
(TEOG)

42. $3^6 \cdot 3^a = 9^{12}$ olduğuna göre, a kaçtır?

- A) 2 B) 4
C) 12 D) 18

(TEOG)

43.



Yukarıdaki boyalı şeklin çevre uzunluğunun kaç milimetre olduğunu gösteren üslü ifade aşağıdakilerden hangisidir?

- A) 2^3 B) 2^5 C) 2^6 D) 2^7

(TEOG)

44. Bir bakteri kültüründeki bakteri sayısı, her gün bir önceki günün 10 katına çıkıyor.

Birinci günün sonunda kültürde 15 000 bakteri olduğuna göre, 4. günün sonundaki bakteri sayısının bilimsel gösterimi aşağıdakilerden hangisidir?

- A) 1 500 000 B) $1,5 \cdot 10^6$
C) 15 000 000 D) $1,5 \cdot 10^7$

(TEOG)

45. $(0,4)^a = \frac{16}{625}$ olduğuna göre, a kaçtır?

- A) 8 B) 4 C) 2 D) 1

(TEOG)

46. $-\frac{1}{343}$ sayısı aşağıdakilerden hangisine eşittir?

- A) -7^{-3} B) 7^{-3} C) -7^3 D) 7^3

(TEOG)

47. 1 kilogram unun tamamıyla aynı büyüklükte 4 ekmek yapılmaktadır. 128 kilogram unun tamamıyla aynı ekmeklerden kaç tane yapılır?

- A) 2^5 B) 2^7 C) 2^8 D) 2^9

(TEOG)

48. $7^8 : 7^a = 7^{-4}$ olduğuna göre, a kaçtır?

- A) -12 B) -2 C) 2 D) 12

(TEOG)

49. $7^5 \cdot 7^5$ işleminin sonucu aşağıdakilerden hangisine eşittir?

- A) 7^{25} B) 7^{10} C) 49^{10} D) 49^{25}

(TEOG)

50. $\frac{1}{6^{-2}}$ sayısı aşağıdakilerden hangisine eşittir?

- A) $\frac{1}{36}$ B) $\frac{1}{12}$ C) 12 D) 36

(TEOG)

51. $(0,7) \cdot (0,7) \cdot (0,7) = (0,7)^a$ ve

$$\frac{1}{5} \cdot \frac{1}{5} \cdot \frac{1}{5} \cdot \frac{1}{5} \cdot \frac{1}{5} = 5^b$$
 olduğuna göre a + b

kaçtır?

- A) -3 B) -2 C) 5 D) 8

(TEOG)

52. 5^{-4} sayısı aşağıdakilerden hangisine eşittir?

- A) 0,0005 B) 0,0002
C) 0,0016 D) 0,0025

(TEOG)

53. Aşağıdakilerden hangisi bir sayının bilimsel gösterimidir?

- A) $3,4 \times 10^9$ B) $0,99 \times 10^9$
C) $0,7 \times 10^{-6}$ D) 11×10^{-8}

(TEOG)

54. 4^6 ile $\frac{1}{8}$ sayılarının çarpımı aşağıdakilerden hangisidir?

- A) 2^3 B) 2^6 C) 2^9 D) 2^{11}

(TEOG)

55. 5^6 tane kalemin tamamı, 25 boş kutuya eşit sayıda yerleştirildiğinde her bir kutuda kaç kalem olur?

- A) 25^3 B) 25^2 C) 5^3 D) 5^2

(TEOG)

56. $\frac{27 \cdot 3^2}{3^4}$ işleminin sonucu kaçtır?

- A) 1 B) 3 C) 9 D) 81

(TEOG)

57. $400\,000 \times 9000$ işleminin sonucunun bilimsel gösterimi aşağıdakilerden hangisidir?

- A) $3,6 \times 10^9$ B) 36×10^8
C) 36×10^9 D) $3,6 \times 10^{10}$

(TEOG)

58. Aşağıdaki sayılardan hangisi 2^{-6} sayısına eşit değildir?

- A) $\left(\frac{1}{4}\right)^3$ B) $(0,5)^6$
C) 64^{-1} D) $\frac{1}{6^2}$

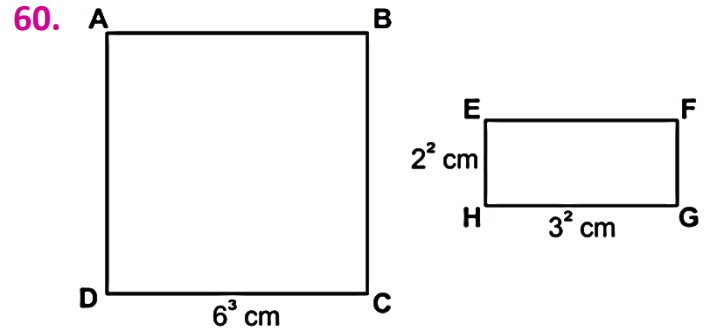
(TEOG)

59. Bir ayırıtının uzunluğu a metre olan küpün hacmi a^3 metreküptür.

Buna göre ayırıtlarından birinin uzunluğu 0,4 metre olan küp şeklindeki akvaryum en fazla kaç metreküp su alır?

- A) 0,012 B) 0,06
C) 0,064 D) 0,08

(TEOG)



Şekilde kenar uzunlukları verilen ABCD karesinin alanının, EFGH dikdörtgeninin alanına oranı kaçtır?

- A) 6^1 B) 6^2 C) 6^3 D) 6^4

(TEOG)

61. $9^5 \cdot 3^{-2}$ işleminin sonucu aşağıdakilerden hangisidir?

- A) 9^3 B) 3^8 C) 3^9 D) 9^6

(TEOG)

62. $\left(-\frac{1}{7}\right) \cdot \left(-\frac{1}{7}\right) \cdot \left(-\frac{1}{7}\right) = \square^{-3}$ eşitliğinde

\square yerine aşağıdakilerden hangisi yazılmalıdır?

- A) -7 B) $-\frac{1}{7}$ C) $\frac{1}{7}$ D) 7

(TEOG)

63. 2^{10} sayfalık bir kitabın her gün 16 sayfasını okuyan Çağla, bu kitabın tamamını kaç günde okur?

- A) 2^4 B) 2^6 C) 2^8 D) 2^9

(TEOG)

64. $\left(\frac{3}{7}\right)^3$ sayısı aşağıdakilerden hangisine eşittir?

- A) $\frac{27}{7}$ B) $\frac{9}{21}$
C) $\frac{27}{343}$ D) $\frac{33}{343}$

(TEOG)

65. $2^{-3} + 2^{-4}$ işleminin sonucu kaçtır?

- A) $\frac{1}{2}$ B) $\frac{1}{12}$ C) $\frac{7}{24}$ D) $\frac{3}{16}$

(TEOG)

66. $12 \cdot 12 \cdot 12 \cdot 12$ çarpımı aşağıdakilerden hangisine eşittir?

- A) $4 \cdot 12$ B) 12^4 C) 4^{12} D) 12^{12}

(TEOG)

67. Aşağıdaki ondalık gösterimlerden hangisinin çözümlenmiş biçiminde 5×10^{-3} ifadesi bulunur?

- A) 32,305 B) 47,502
C) 568,04 D) 5017,2

(TEOG)

68. $a = 2^4$ ve $b = 5^4$ olduğuna göre $a \cdot b$ işleminin sonucu aşağıdakilerden hangisine eşittir?

- A) 7^4 B) 10^4 C) 10^8 D) 10^{16}

(TEOG)

69. Bir toplantıya 5^3 ülkenin her birinden eşit sayıda kişi katılmıştır. Bu kişiler, bir otelin 5^4 odasının her birinde 5 kişi kalacak biçimde odalara yerleştirilmiştir.

Buna göre bu toplantıya bir ülkeden kaç kişi katılmıştır?

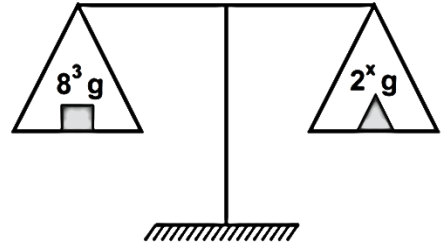
- A) 5^8 B) 5^6 C) 5^4 D) 5^2
(TEOG)

70. Aşağıdaki eşitliklerden hangisi doğrudur?

- A) $1672 \times 10^{18} = 1,672 \times 10^{15}$
B) $16,72 \times 10^{18} = 167,2 \times 10^{17}$
C) $1,672 \times 10^{15} = 16,72 \times 10^{16}$
D) $0,1672 \times 10^{14} = 167,2 \times 10^{17}$

(TEOG)

71.



Şekildeki eşit kollu terazi dengededir. Terazinin bir kefesinde 8^3 gramlık bir kütle, diğerinde 2^x gramlık bir kütle bulunmaktadır.

Buna göre x kaçtır?

- A) 3 B) 6 C) 9 D) 12
(TEOG)

72. 0,000000002 sayısının bilimsel gösterimi $a \times 10^n$ dir.

Buna göre $a \times n$ kaçtır?

- A) -18 B) -16 C) 16 D) 18
(TEOG)

73.



Şekildeki tişörtün fiyat etiketinden iki rakam silinmiştir.

Tişört fiyatının çözümlenmiş biçimi $5 \times 10^1 + 7 \times 10^{-1} + 8 \times 10^{-2}$ olduğuna göre silinmiş rakamlar aşağıdakilerden hangisinde sırasıyla verilmiştir?

- A) 0 ve 8 B) 0 ve 7 C) 1 ve 8 D) 5 ve 7

(TEOG)

74. $\frac{10^4}{10^5} \cdot \frac{10^{-5}}{10^{-4}}$ işleminin sonucu kaçtır?

- A) $\frac{1}{100}$ B) $\frac{1}{10}$ C) 1 D) 10

(TEOG)

75. 325×10^{-6} sayısının bilimsel gösterimi aşağıdakilerden hangisidir?

- A) $3,25 \times 10^{-8}$ B) $3,25 \times 10^{-4}$
C) $0,325 \times 10^{-3}$ D) $0,325 \times 10^{-9}$

(TEOG)

76. 3^{27} sayısı, 27^3 sayısının kaç katıdır?

- A) 3^{30} B) 3^{21} C) 3^{18} D) 3^9

(TEOG)

77. Bir eşit kollu terazinin sol kefesinde 273 gramlık bir kütle, sağ kefesinde 17 gramlık bir kütle bulunmaktadır.

Buna göre bu terazinin denge durumuna gelmesi için sağ kefesine kaç gramlık bir kütle daha konulmalıdır?

- A) 4^4 B) 4^3 C) 4^2 D) 4

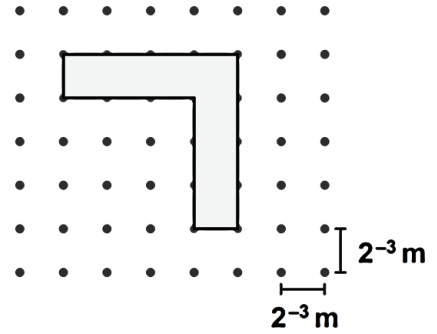
(TEOG)

78. Aşağıdakilerden hangisi ondalık gösterimi 0,0083 olan sayıya eşit değildir?

- A) 83000×10^{-7} B) 83×10^{-4}
C) $8,3 \times 10^{-3}$ D) $0,83 \times 10^{-1}$

(TEOG)

79.



Yukarıdaki boyalı şeklin çevresi kaç metredir?

- A) 4 B) 2 C) $\frac{1}{2}$ D) $\frac{1}{4}$

(TEOG)

80. 18 tane 9'un çarpımının, 3 tane 3'ün toplamına bölümü aşağıdakilerden hangisidir?

- A) 9^6 B) 9^{17} C) 9^{18} D) 9^{21}

(TEOG)

81. $0,00013 \times 10^a$ ifadesinin değeri 1000'den büyüktür.

Buna göre a'nın alabileceği en küçük tam sayı değeri kaçtır?

- A) 8 B) 7 C) 6 D) 5

(2018 LGS)

82. 400 metrelik düz bir yarış pistine başlangıç noktasına uzaklıkları metre cinsinden 2'nin pozitif tam sayı kuvvetleri olacak şekilde yerleştirilebilecek en fazla sayıda engel yerleştiriliyor. Bu pistte 8 atletin yarıştığı bir engelli koşusunda yarışmacılardan biri 20. metrede, bir diğeri 50. metrede yarışı bırakıyor.

Diğer yarışmacılar yarışı tamamladığına göre yarış bittiğinde atletlerin her birinin üzerinden atladığı engel sayılarının toplamı kaçtır?

- A) 57 B) 63 C) 64 D) 72

(2018 LGS)

83. Çözümlemiş biçimi $9 \times 10^2 + 1 \times 10^1 + 5 \times 10^0 + 2 \times 10^{-1} + 3 \times 10^{-3}$ olan ondalık gösterim aşağıdakilerden hangisidir?

- A) 91,523 B) 910,523
C) 915,203 D) 915,23

(2018 BURSLULUK)

84. 4^{-5} sayısı 4^5 sayısının kaç katıdır?

- A) $\frac{1}{2^{25}}$ B) $\frac{1}{2^{20}}$ C) $\frac{1}{2^{10}}$ D) $\frac{1}{2^5}$

(2018 BURSLULUK)

85. Çözümlemiş biçimi

$$4 \cdot 10^2 + 2 \cdot 10^1 + 7 \cdot 10^0 + 3 \cdot 10^{-1} + 6 \cdot 10^{-2}$$

olan sayının ondalık gösterimi aşağıdakilerden hangisidir?

- A) 427,36 B) 402,736
C) 42,736 D) 42,36

(2019 BURSLULUK)

86. $\frac{2^4 \cdot 2^4 \cdot 2^4 \cdot 2^4}{4 \cdot 4^2}$ işleminin sonucu aşağıdakilerden hangisidir?

- A) 4^3 B) 4^4 C) 4^5 D) 4^6

(2019 BURSLULUK)

87. Aşağıdaki eşitliklerden hangisi yanlıştır?

- A) $16000 \cdot 10^{-5} = 16 \cdot 10^{-2}$
B) $0,16 \cdot 10^{-3} = 16 \cdot 10^1$
C) $0,016 \cdot 10^4 = 16 \cdot 10^1$
D) $0,0000016 \cdot 10^5 = 16 \cdot 10^{-2}$

(2019 BURSLULUK)

88.

Bir ondalık gösterimin, basamak değerleri toplamı şeklinde yazılmasına ondalık gösterimin çözümlenmesi denir.

Uçakla seyahat eden bir yolcu, kütlesi 8 kg'dan az olan valizini kabine alabilmektedir.

Aycan'ın valizinin kütlesi 9,08 kg'dır. Bu valizdeki bazı eşyaların kütlelerinin çözümlenmiş şekli aşağıdaki tabloda verilmiştir.

Tablo: Valizdeki Eşyalardan Bazılarının Kütleleri

Eşya	Kütlesi (kg)
Ayakkabı	$9 \cdot 10^{-1} + 8 \cdot 10^{-2}$
Kitap	$1 \cdot 10^0 + 1 \cdot 10^{-1}$
Mont	$9 \cdot 10^{-1} + 5 \cdot 10^{-3}$
Tablet	$1 \cdot 10^0 + 9 \cdot 10^{-3}$

Aycan, valizinden bu dört eşyadan hangisini çıkarırsa valizini kabine alabilir?

A) Tablet

B) Ayakkabı

C) Kitap

D) Mont

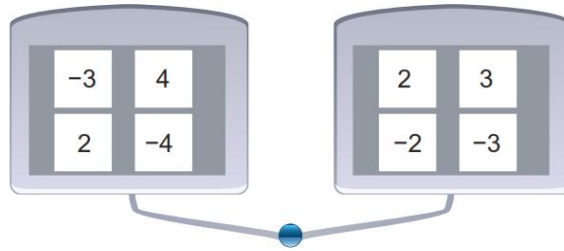
(2019 LGS)

89.

$a \neq 0, b \neq 0, k, m, n$ tam sayılar olmak üzere $a^n \cdot a^m = a^{n+m}$, $(a^n)^m = a^{n \cdot m}$ ve $(a \cdot b)^k = a^k \cdot b^k$ dir.

Bir öğretmen öğrencilerine üslü ifadeleri anlatmak için bir oyun tasarlıyor. Tasarlanan bu oyunda mavi tuşa basıldığında her iki tablettten de birer sayının ışığı yanıyor.

Bu oyundaki tabletler ve tabletlerdeki sayılar aşağıda verilmiştir.



İki tablette ışığı yanan sayılar;

- Aynı olduğunda o sayının karesi,
- Farklı olduğunda küçük olan sayı taban, büyük olan sayı üs olacak şekilde elde edilen üslü ifadenin değeri hesaplanıyor.

Mavi tuşa iki kez basılıyor. İlk basıldığında aynı sayıların, ikinci basıldığında farklı sayıların ışığı yandığına göre hesaplanan değerlerin çarpımı en çok kaçtır?

A) 12^4

B) 18^2

C) 3^6

D) 2^8

(MEB ÖRNEK SORU)